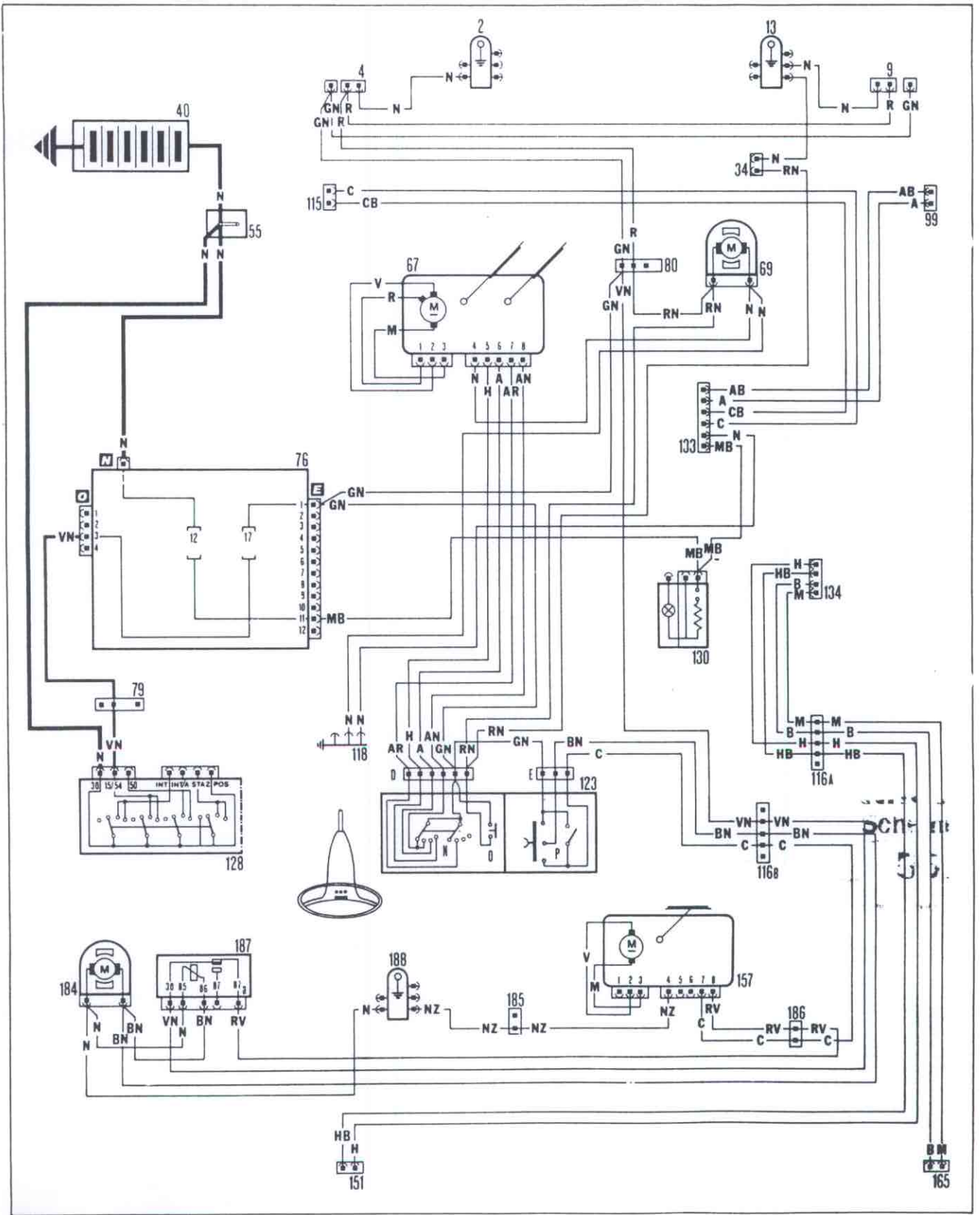
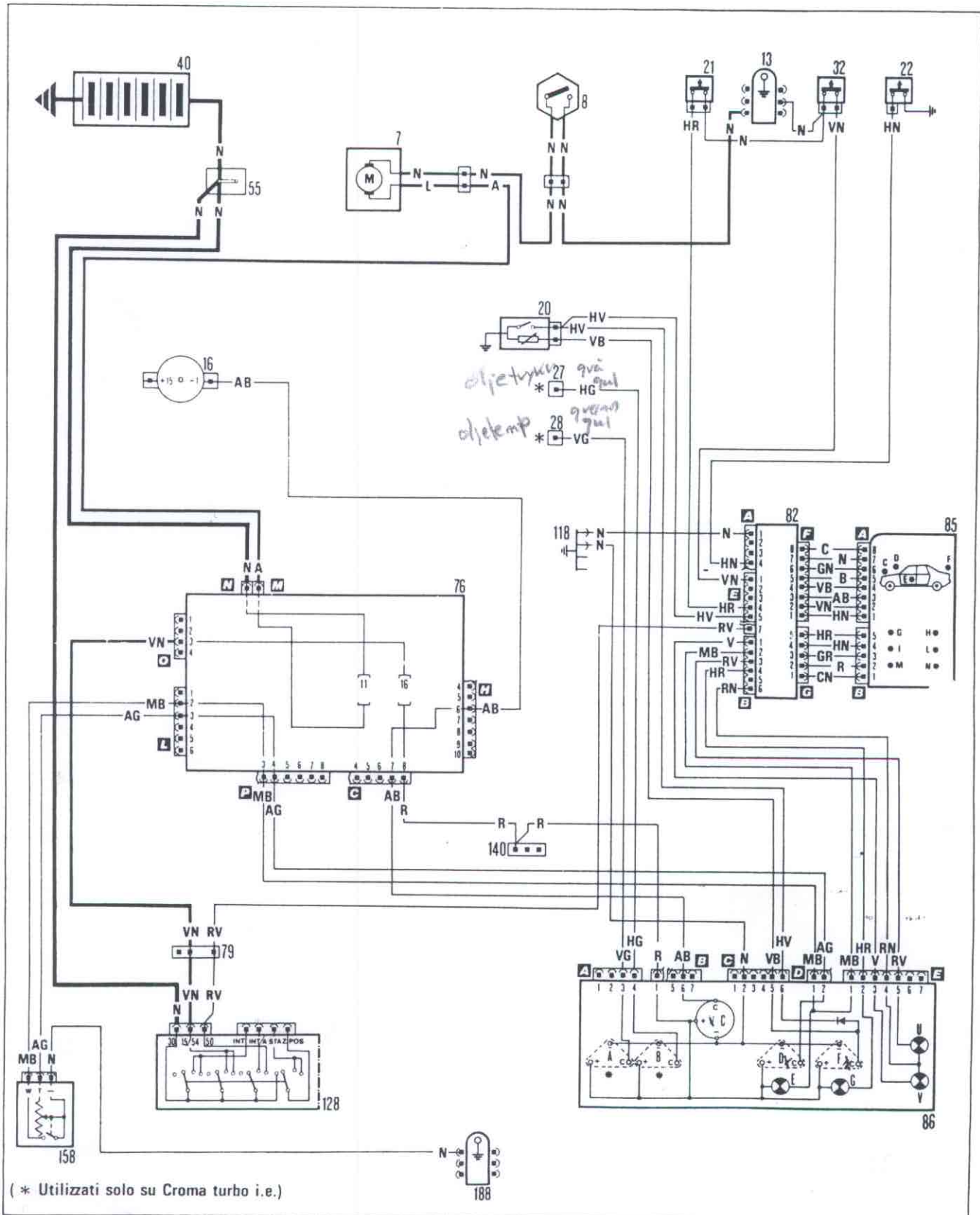


CROMA CHT - CROMA I.E. - CROMA TURBO I.E. - CROMA TURBO D  
Vinduspusser - vindusspyler - tilkobling for spylerpumpe på versjoner  
med aut. nivåregulering og air condition - radio og høyttalertilkobling  
tilkobling for lyktepusser - vinduspusser og spylar bak



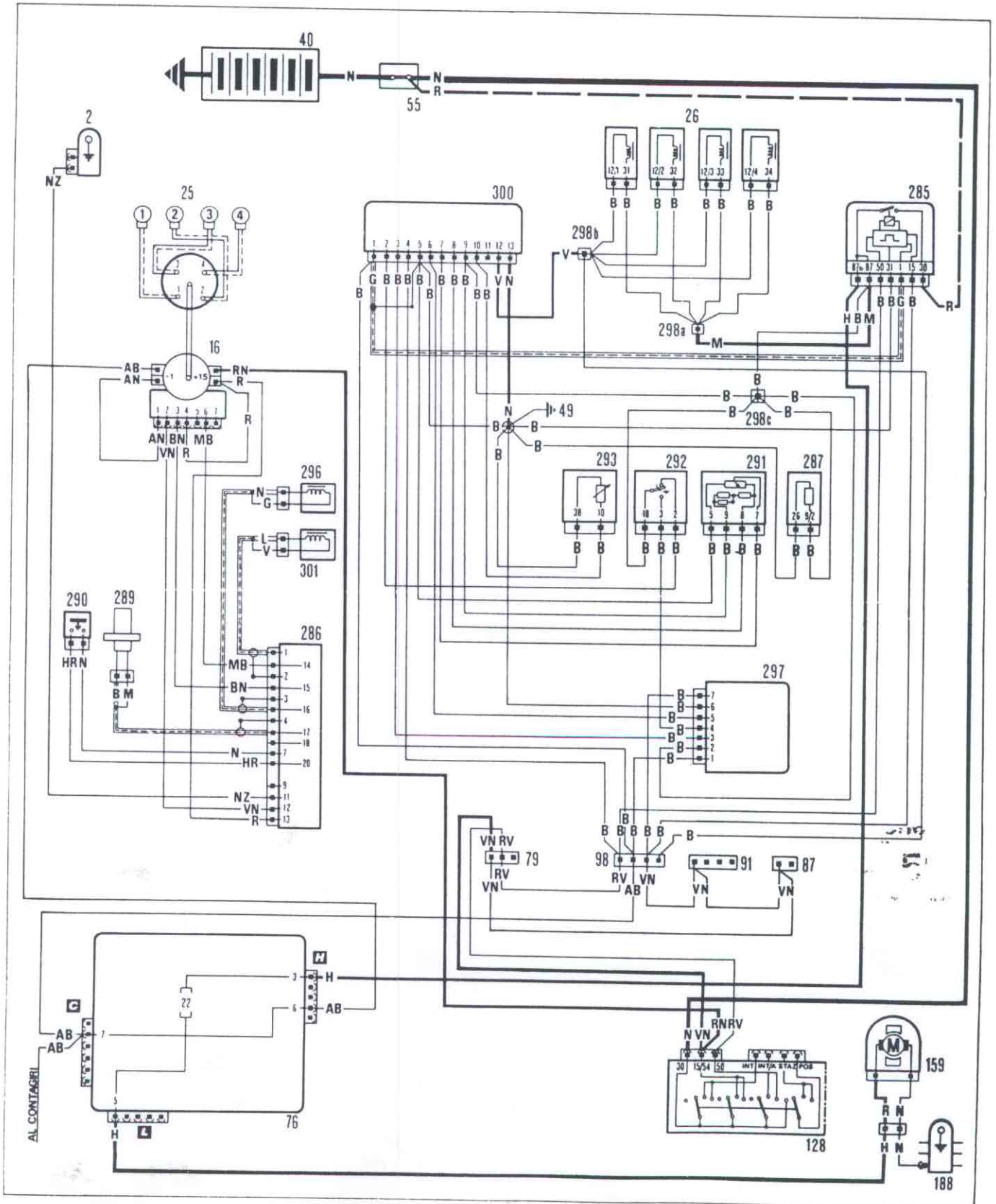
CROMA CHT - CROMA I.E. - CROMA TURBO I.E.

Kjølevifte radiator - bensinmåler med varsellampe for bensinreserve -  
turteller - temp.måler motor med kontrollampe for høy motortemp. -  
tilkobling for oljetrykksmåler og oljetemp.måler - checkpanel, motor-  
oljenivå, kjølevæskeniå, oljetrykk



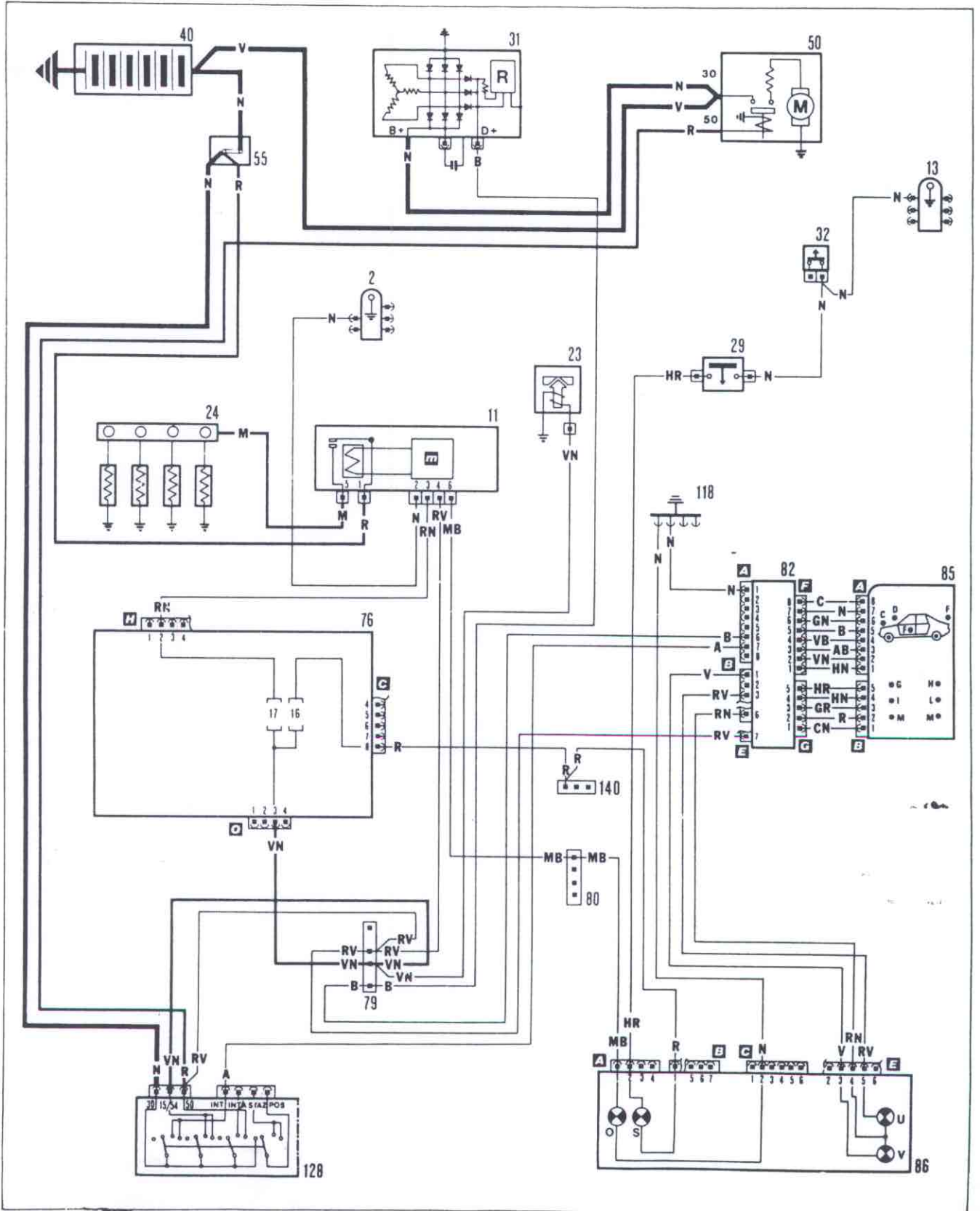
CROMA TURBO I.E.

Microplex tenningsanlegg - Bosch LE2-Jetronic bensininnnsprøytning



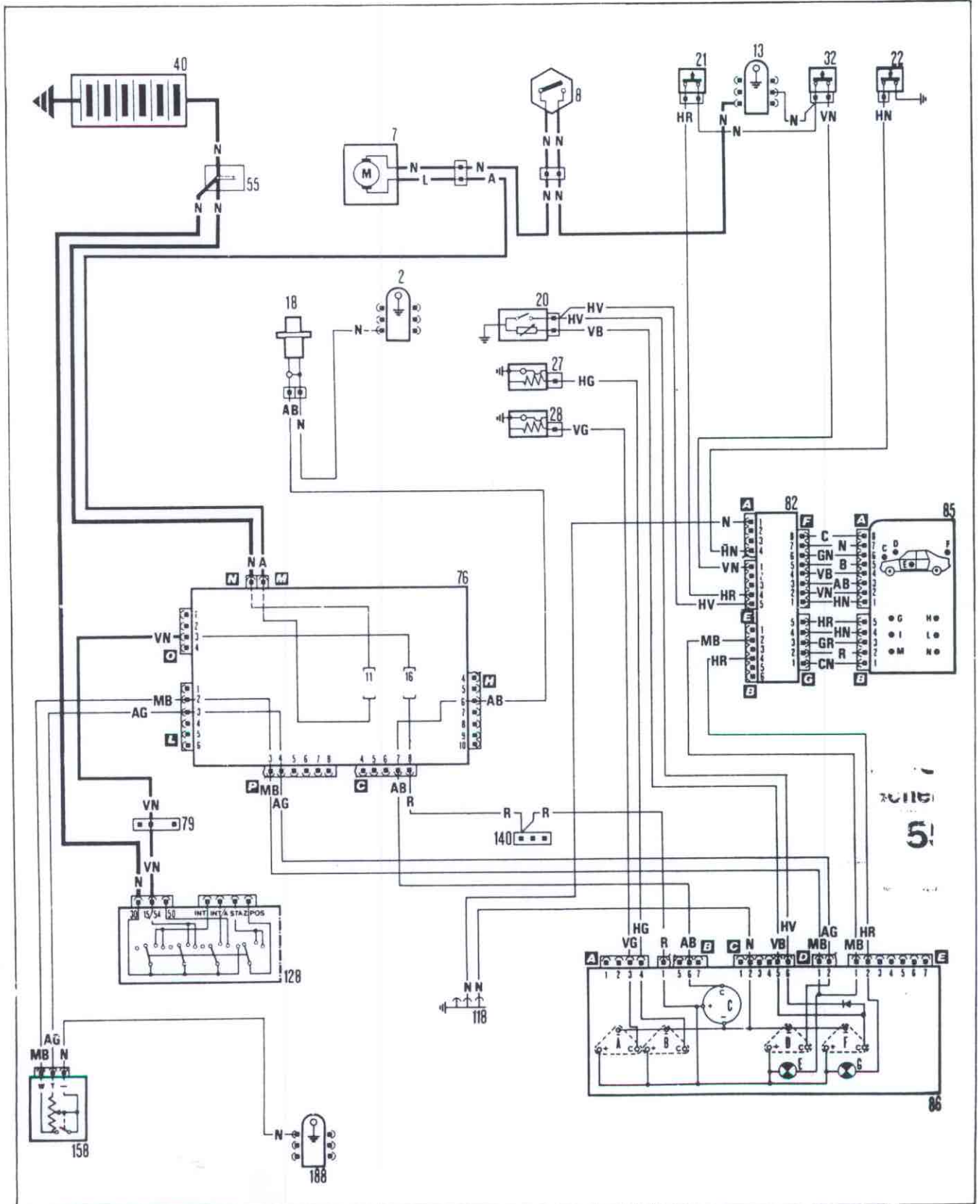
CROMA TURBO D

Starter - ladeanlegg - glødeanlegget med kontrollampe - varsel-  
lampe max ladetrykk

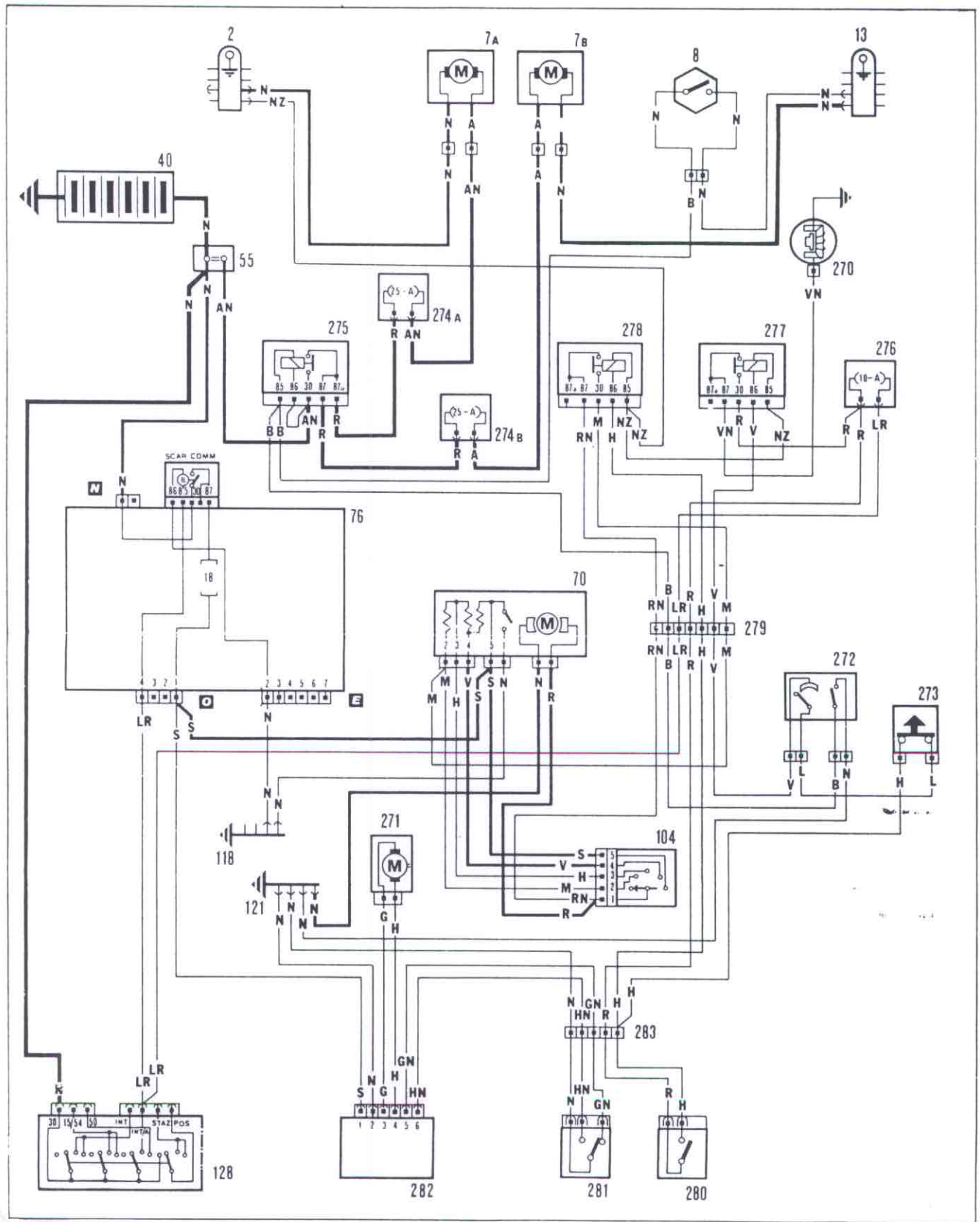


CROMA TURBO D

Kjølevifte radiator - bensinmåler med varsellampe for bensinreserve - turteller - temp.måler motor med varsellampe - oljetrykksmåler motor - temp.måler motorolje - checkpanel, motoroljenivå, kjølevæskeniå, oljetrykk motor

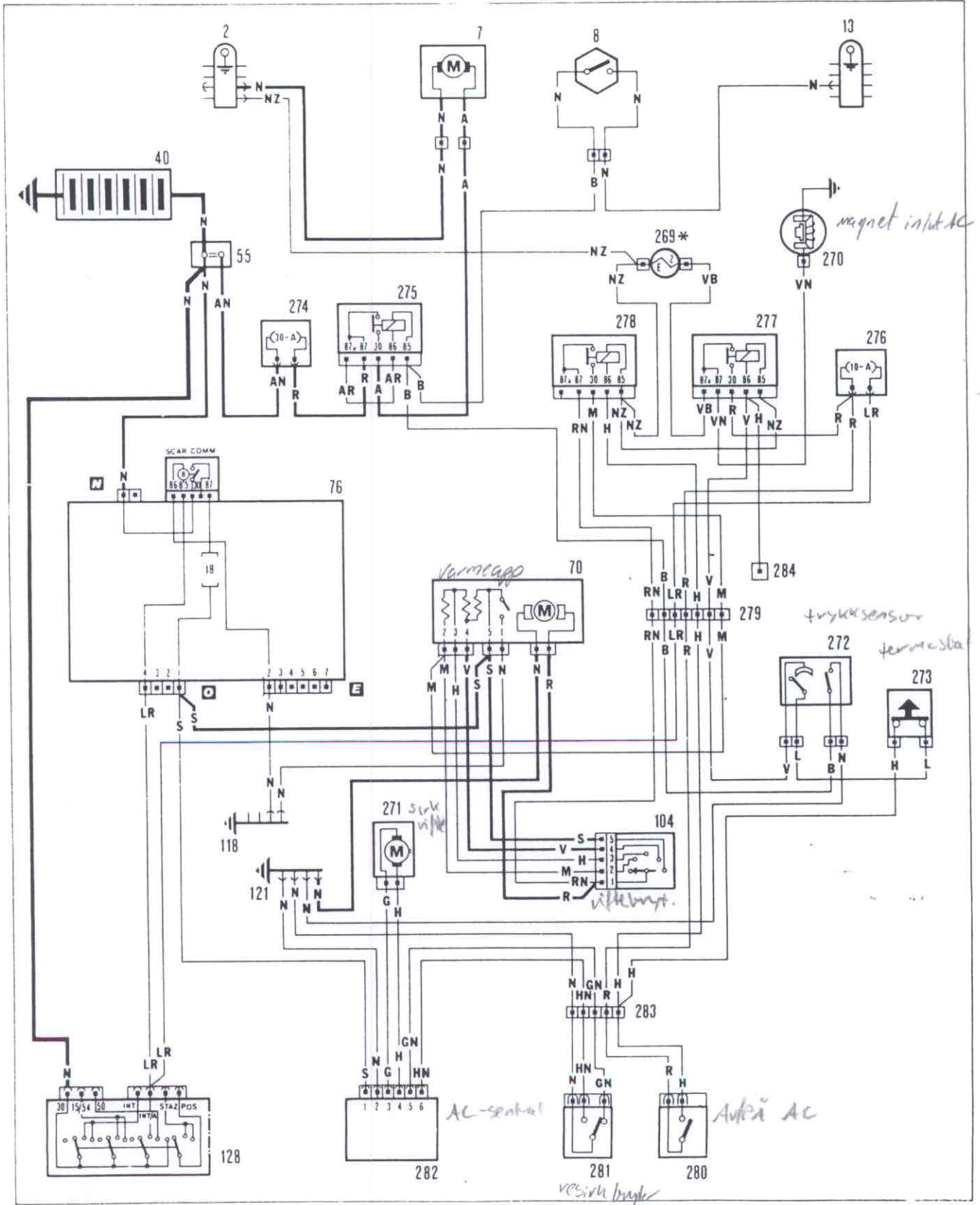


CROMA TURBO D  
Air condition



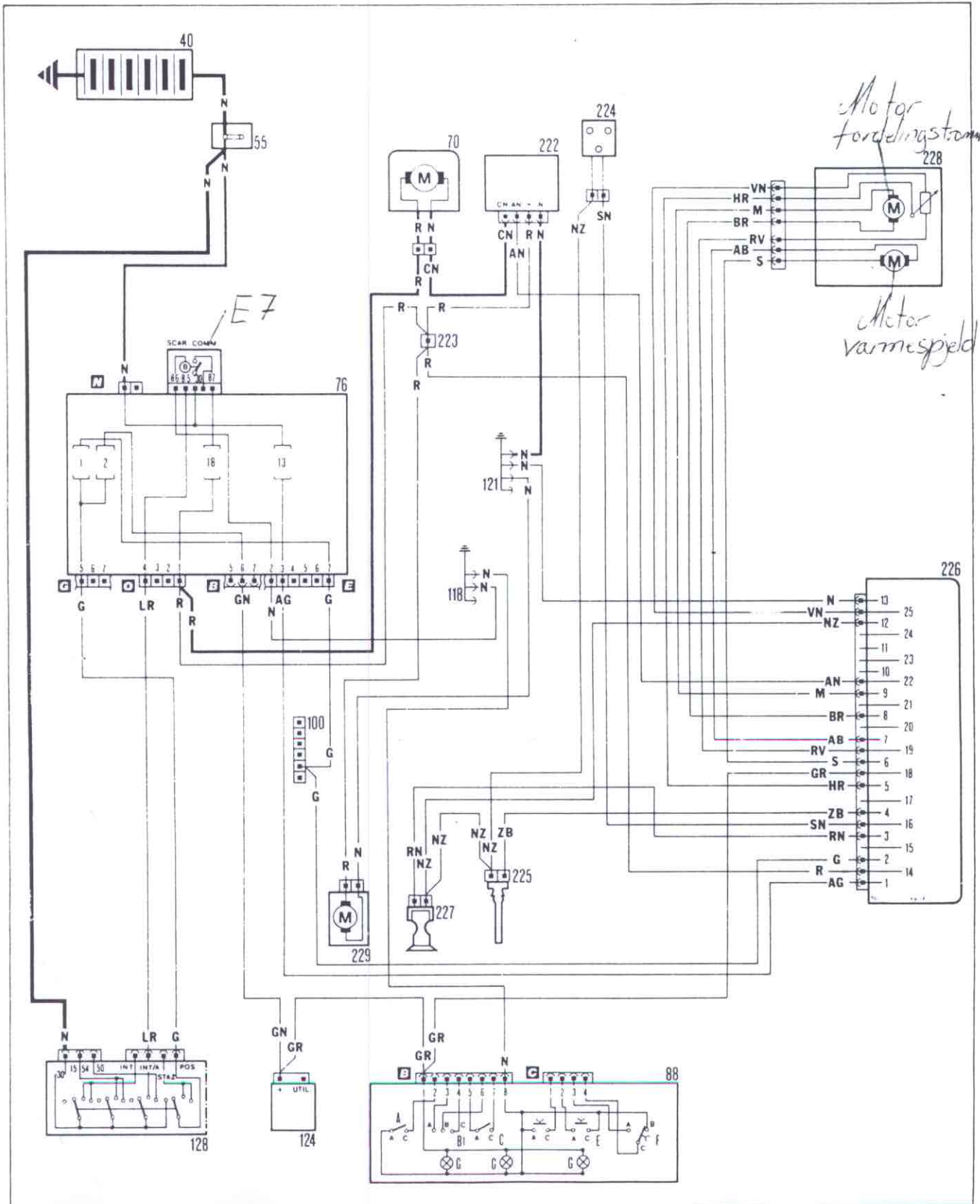
CROMA CHT - CROMA I.E. - CROMA TURBO I.E.

Air condition



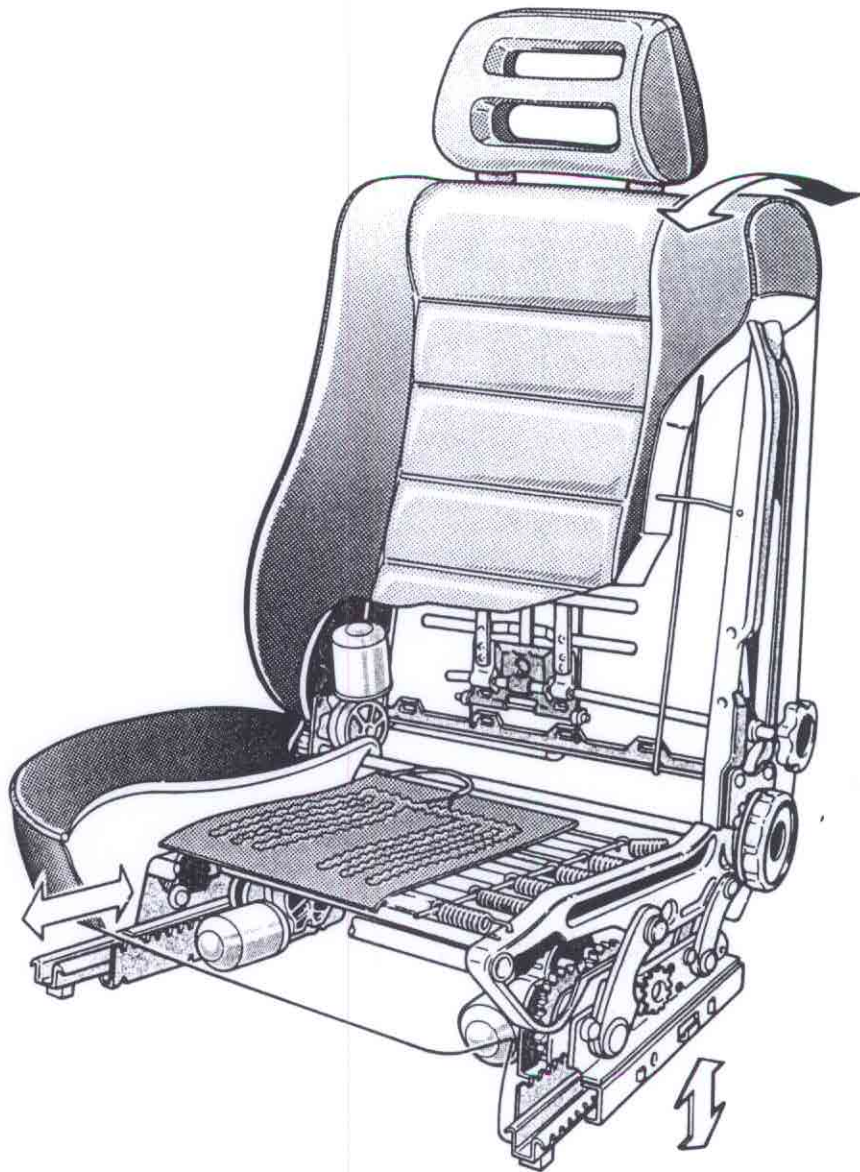
- 28 -

CROMA CHT - CROMA I.E. - CROMA TURBO I.E. - CROMA TURBO D  
 Automatisk temp.kontroll A.H.S.

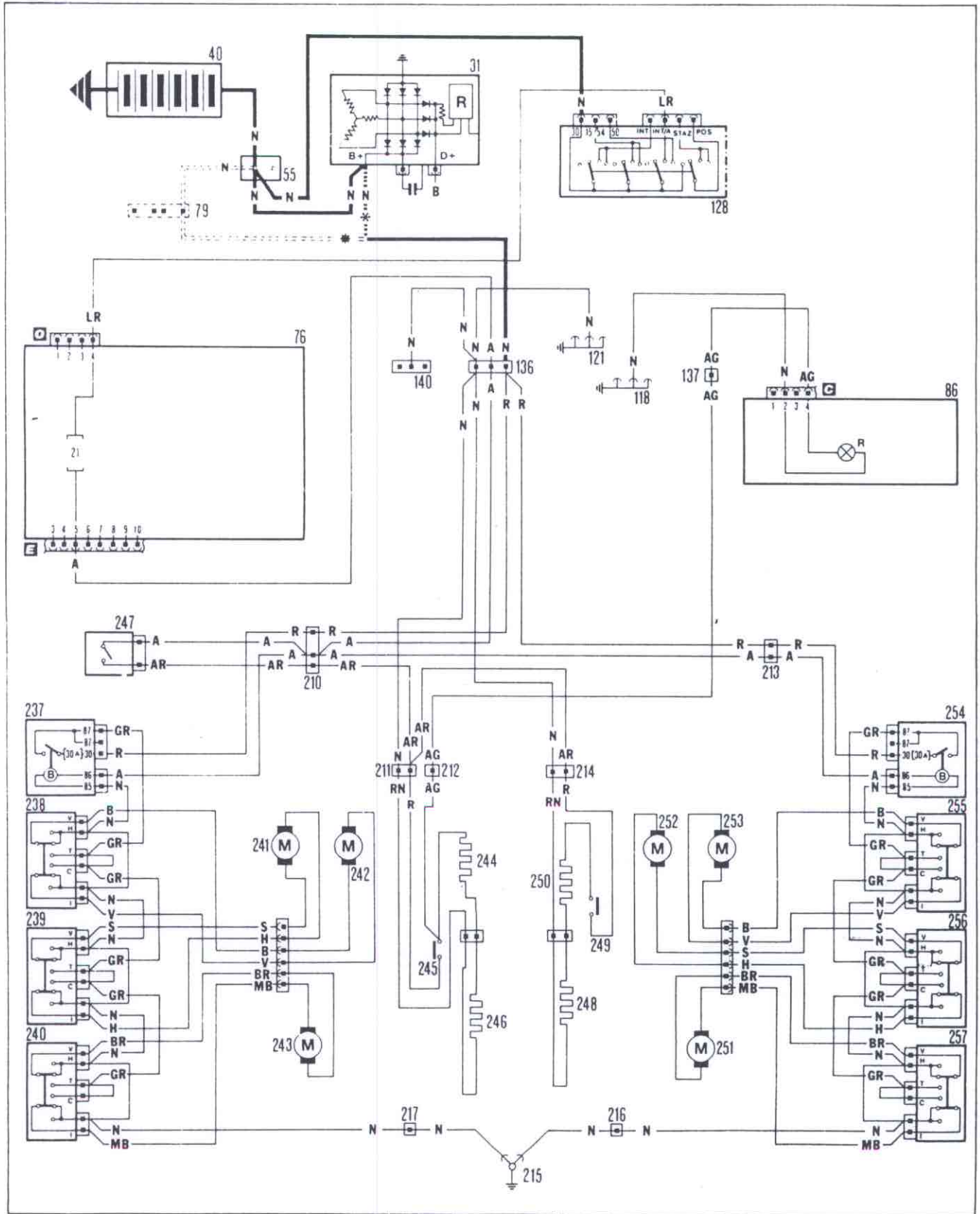




# EL.JUSTERBART OG OPPVARMET

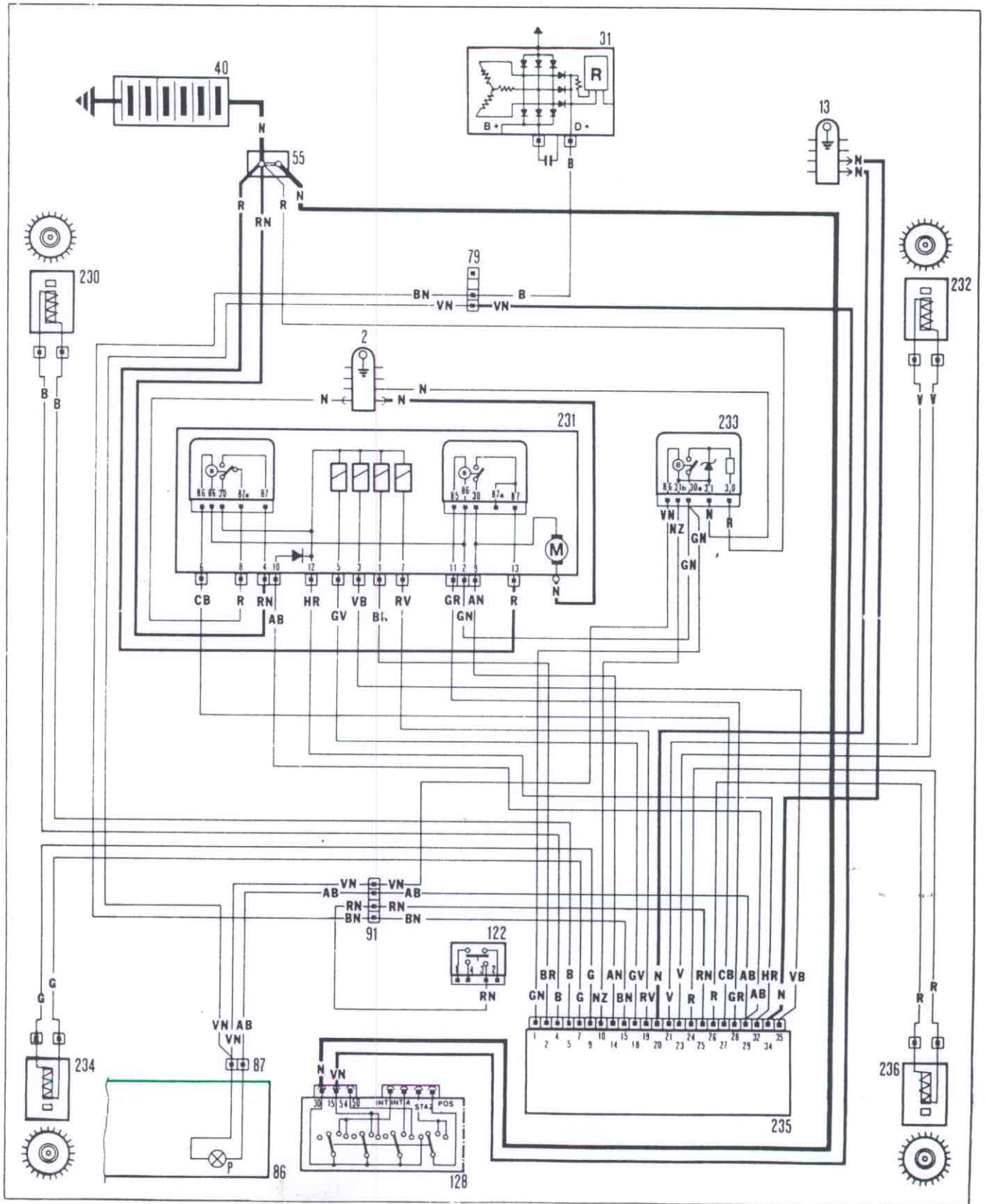


CROMA CHT - CROMA TURBO I.E. - CROMA I.E. - CROMA TURBO D  
Elektrisk justerbare seter - el.oppvarmet seter

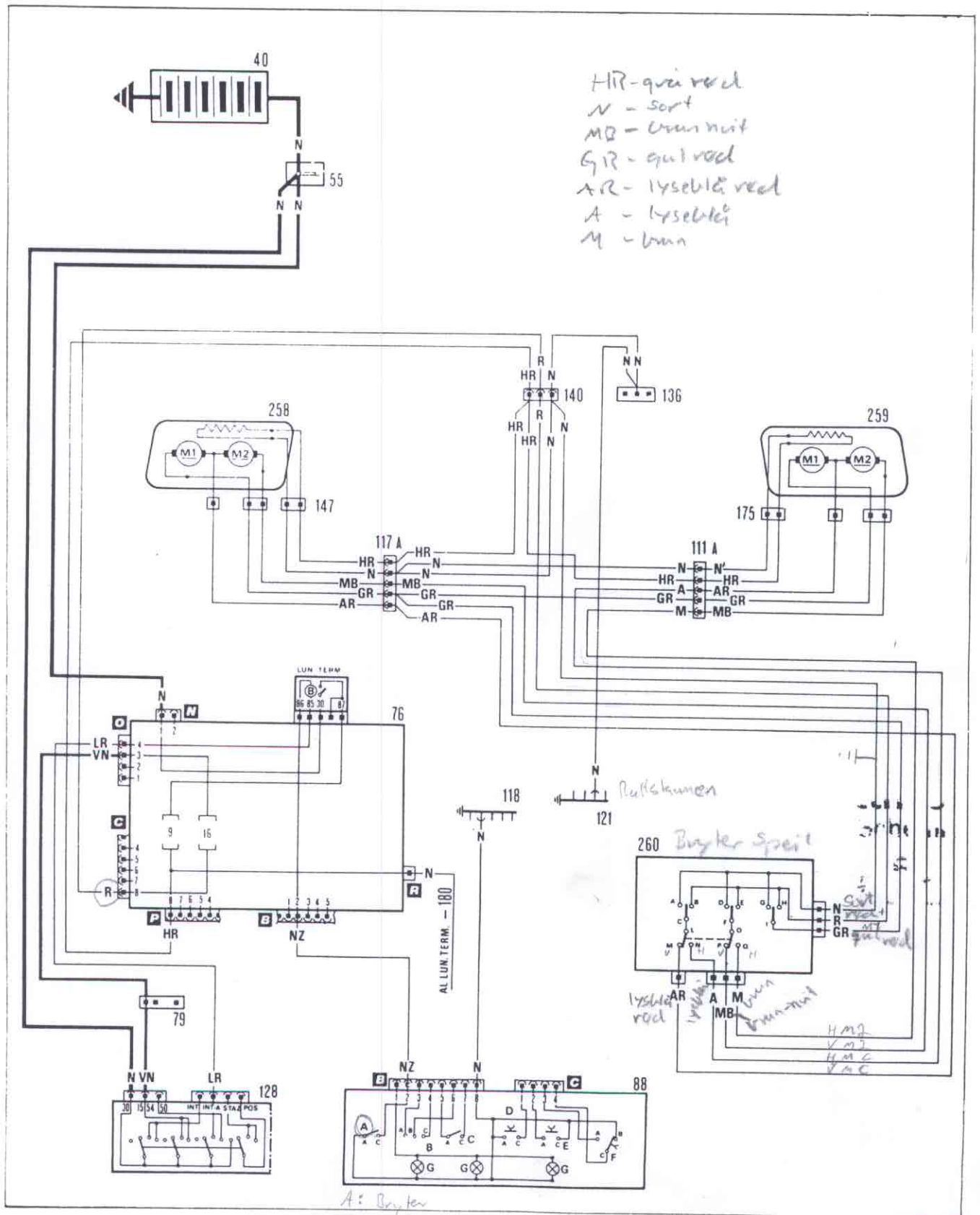


(||||\*||||) collegamento per versioni **Croma CHT - Croma i.e. - Croma turbo i.e.**)  
(====\*====) collegamento per versioni **Croma turbo D**)

CROMA I.E. - CROMA TURBO I.E. - CROMA TURBO D  
Blokkeringsfrie bremses ABS

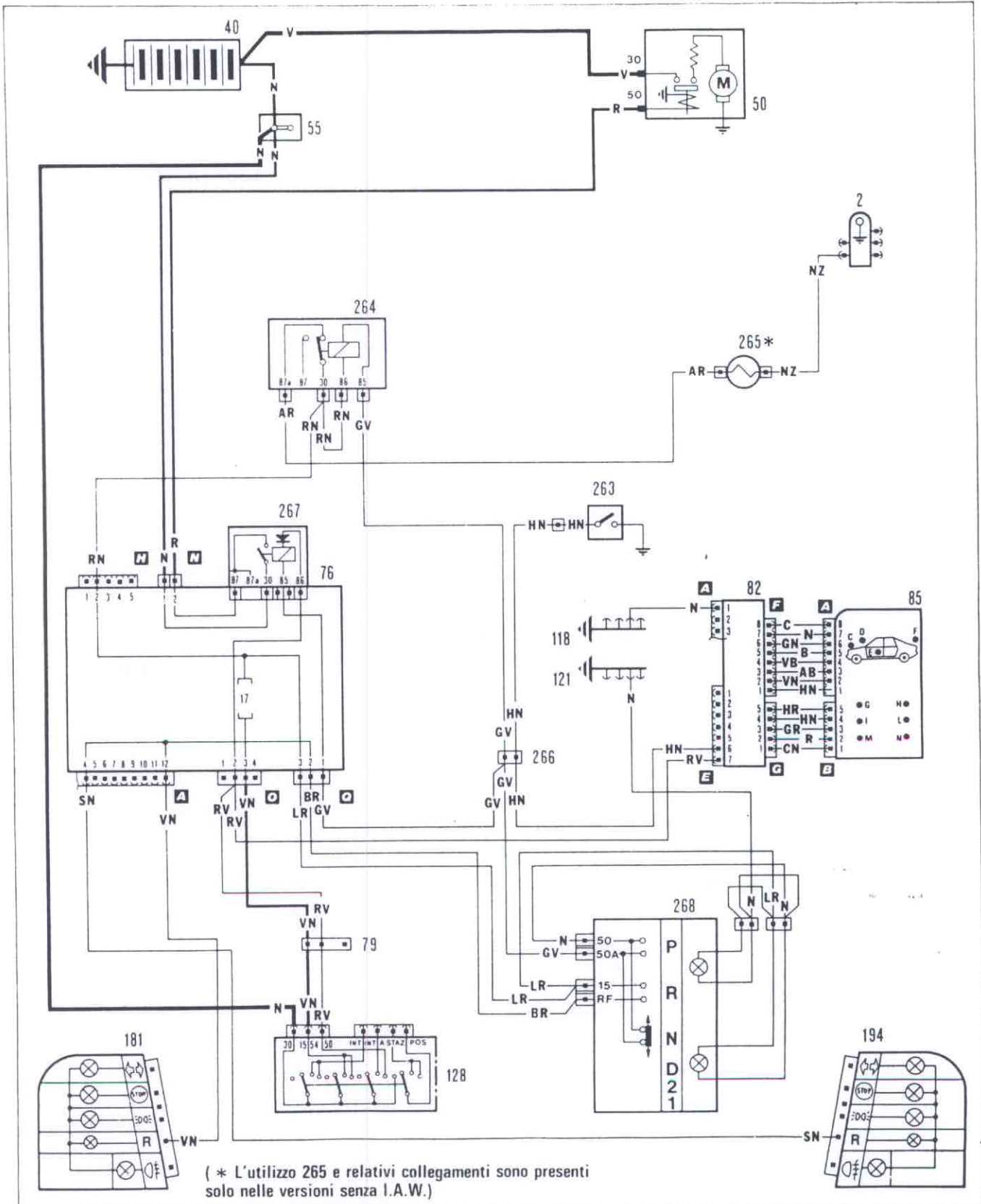


CROMA CHT - CROMA I.E. - CROMA TURBO I.E. - CROMA TURBO D  
 Elektrisk justerbare og oppvarmede speil

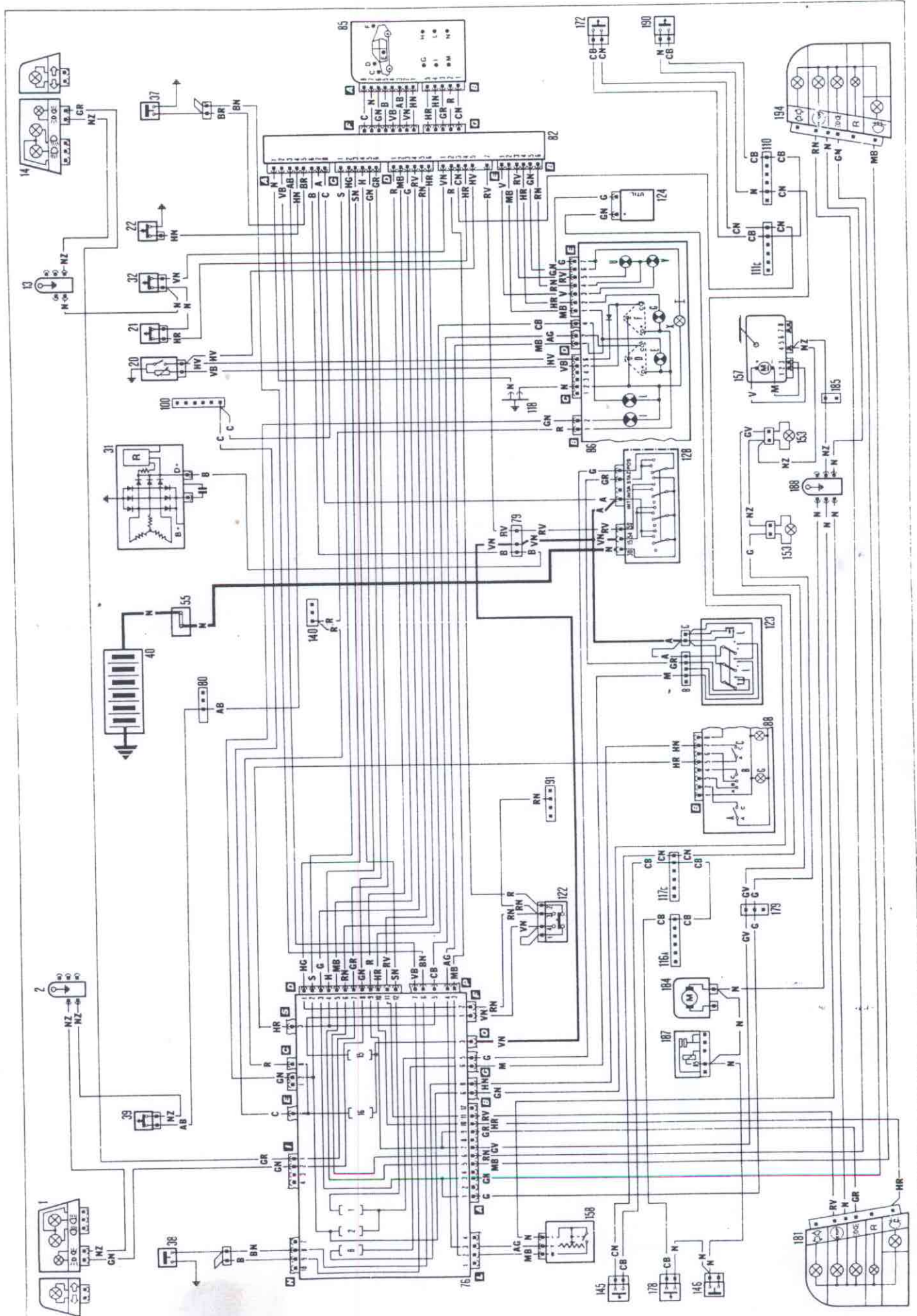


CROMA I.E.

Automatisk gearkasse AP



CROMA CHT - CROMA I.E. - CROMA TURBO I.E. - CROMA TURBO D  
Checkpanel



LEDNINGSDIAGRAM CROMA

- 1. Lysgruppe venstre side foran
- 2. Godspunkt venstre side foran
- 3. Til disposisjon for tåkelys venstre side.
- 4. Til disposisjon for lyktepusser venstre side.
- 7. Kjølevifte for radiator
- 7.A Kjølevifter for radiator
- 7.B Kjølevifter for radiator
- 8. Termobryter for kjølevifte
- 9. Til disp. for lyktepusser høyre side
- 10. til disp. for tåkelyse høyre side.
- 11. Styresentral for glødepluggene
- 12. Ryggelysbryter
- 13. Godspunkt høyre side foran
- 14. Lysgruppe høyre side foran
- 15. Totonet horn
- 16. Coil
- 17. Koblingsstykke til coil I.A.W.
- 18. Turtallssensor diesel
- 19. Fordeler
- 20. Temp.føler for temp.måler og overopphetingsbryter for lampe
- 21. Sensor oljenivå motor
- 22. oljetrykksbryter
- 23. Solenoidventil for å stoppe dieselmotor
- 24. Glødeplugg diesel
- 25. Tennplugg
- 26. Innsprøytningdyser
- 27. Til disp. for oljetrykksføler motor
- 28. Til disp. for oljetemp. motor
- 29. Bryter for max ladetrykk Turbo Diesel
- 31. Dynamo
- 32. Sensor for kjølevæskentivå motor
- 34. Til disp. for vindusspyler motor Modeller med aut. nivåreg. og air condition
- 36. Rele for varmeapp.vifte
- 37. Sensor slitte bremsesklosser høyre side foran.
- 38. Sensor slitte bremsesklosser venstre side foran
- 39. Sensor bremsevæskentivå
- 40. Batteri
- 44. Rele for innsprøytningdyser I.A.W.
- 45. Rele for bensinpumpe og solenoid ventilen for tilskuddsluft I.A.W
- 46. Sensor kjølevæskentemp. I.A.W.
- 47. Til disp. for I.A.W. (luft)
- 48. Solenoidventilen for tilskuddsluft I.A.W.
- 49. Godspunkt på motoren
- 50. Starter
- 51. Sideblinklys venstre side
- 52. Belysning for betjeningshendlene til varmeapp.
- 54. Lampe for innvendig belysning foran
- 55. koblingsboks
- 56. Ryggelysbryter
- 58. Turtall og T.D.C. sensor I.A.W.
- 59.A Koblingsstykker
- 59.B Koblingsstykker
- 61. Bremselysbryter
- 62. Sensor for gasspjeldposisjon I.A.W.
- 63. Absolutt trykksensor I.A.W.
- 64. Temp.føler luft I.A.W.
- 65.A Trykkbryter for vindusspyler
- 65.B Vinduspusserbryter
- 66. Bryter for vinduspusser og spyler bak
- 67. Vinduspussermotor foran m/ intervallrele
- 69. Vindusspylermotor
- 70. Varmeapparatsmotor m/motstander (bimetallbryter)
- 73. Sammenkoblinger I.A.W.
- 74. innsprøytningdyser
- 75. Sideblinklys høyre side
- 76. Sikringsboks
- 77. Koblingsstykke
- 79. "
- 80. "
- 81. B "
- 81. C "
- 81. D "
- 81. E "
- 82. Kontrollmodulen checkpanel

85. CHECKPANEL

- C - LED for feil på parklys foran
- D - LED for lading
- E - LED for dørlukking
- F - LED for feil på parklys, skiltlys, bremselys og tåkebaklys bak
- G - LED for slitte bremsklosser foran
- H - LED for bremsevæsknivå
- I - LED for kjølevæsknivå
- L - LED for høy oljetemp. automatisk gearkasse
- M - LED for motoroljenivå
- N - LED for oljetrykk motor

86. INSTRUMENTPANELET

- A - temp.måler motorolje (kun Turbo)
- B - oljetrykksmåler "
- C - turteller
- D - bensinmåler
- E - varsellampe for bensinreserve
- F - temp.måler kjølevæske motor
- G - varsellampe for høy kjølevæsketemp. motor
- H - kontrollampe blinklys
- I - kontrollampe parklys
- J - kontrollampe fjernlys
- K - kontrollampe nærlys
- L - kontrollampe tåkebaklys
- M - Kontrollampe nødblinklys
- N - Kontrollampe for blinklys med tilhenger tilkoblet (til disp.)
- O - Kontrollampe gløding
- P - Varsellampe ABS brems
- Q - Varsellampe håndbrems tilsatt
- R - Varsellampe for slitte bremsklosser (u/checkpanel)
- S - Varsellampe max ladetrykk Diesel Turbo
- T - Kontrollampe for el. oppvarmet bakrute
- U - Rød generell varsellampe (checkpanel)
- V - Grønn generell varsellampe (checkpanel)
- X - Lampe for belysning av instrumentene

86/1. INSTRUMENTPANELET

- C - analog klokke
- D - Bensinmåler
- E - Varsellampe for bensinreserve
- F - Temp.måler kjølevæske motor
- G - vArsellampe for høy kjølevæsketemp. motor
- H - Kontrollampe blinklys
- I - Kontrollampe parklys
- J - Kontrollampe fjernlys
- L - Varsellampe tåkebaklys
- M - Varsellampe nødblinklys
- N - Varsellampe for blinklys med tilhenger tilkoblet
- O - Kontrollampe gløding
- Q - Varsellampe håndbrems
- R - Varsellampe slitte bremsklosser
- S - Ladelampe
- T - Oljetrykkslampe
- V - Kontrollampe for el. oppvarmet bakrute
- X - Lampe for belysning av instrumentene

87. Koblingsstykke for kontrollampe ABS brems



88. BRYTERPANELET

- A - Bryter for el. oppvarmet bakrute
- B - Til disp. for tåkelysbryter
- C - Bryter for tåkebaklys
- D - Låsebryter sentraldørlås
- E - Ånebryter sentraldørlås
- F - Åpnebryter for bensinpåfyllingslokket
- G - Panelets belysning

- 89.A Bryter for el.betjente vinduer venstre foran
- 89.B Bryter for el. betjente vinduer høyre foran
- 90.A Koblingsstykke
- 90.B "
- 90.C "
- 91. Koblingsstykke for aBS kontrollampe
- 92. Lampe i hanskerommet
- 93. Bryter for hanskeromsbelysning
- 94. Forsinkelsesrele for belysning av tenningslås
- 97. Diagnosestikker for FIAT tester I.A.W.
- 98. Koblingsstykke
- 99. Koblingsstykke for høyre høytaler foran
- 100. Koblingsstykke
- 103. Lampe i taket med digital klokke
- 104. Bryter for varmeapparatsvifte
- 105. Lamper for belysning av betjeningsorganene til varme/ventilasjon
- 106. Styresentral for sentraldørlås
- 109. Styresentral I.A.W. Weber innsprøytning
- 110. Koblingsstykke
- 111.A "
- 111.B. "
- 111.C "
- 112. Venstre dørbryter for innvendig belysning foran
- 113. koblingsstykke
- 114. "
- 115. koblingsstykke for venstre høyttaler foran
- 116.A Koblingsstykke
- 116.B. "
- 117.A "
- 117.B "
- 117.C "
- 118. Godspunkt på rattstammen
- 119. Bryter for el. betjent vindu venstre foran
- 120. Bryter (v.side) for el.betjent vindu høyre side foran
- 121. Godspunkt på rattstammen
- 122. Bryter for tilsatt håndbrems
- 123. A, B, C, D, E koblingsstykker
- 123. Kombibryter
  - H - blinlysbryter
  - I - lysbryter
  - L - lyshorn
  - M - horn
  - N - vinduspusserbryter
  - O - vindusspylerbryter
  - P - bryter for vindusspyler og pusser bak
- 124. Reostat for instrumentbelysning
- 127. Nødblinskybryter
- 128. Tenningslås
- 130. Sigarettener
- 133. Koblingsstykke for radio
- 134. koblingsstykke for høyttalere bak
- 135. koblingsstykke for el.betjente vinduer bak
- 136. koblingsstykke for el.oppvarmede seter foran

- 137. Koblingsstykke for kontrollampe for el.oppvarmede seter
- 140. Koblingsstykke
- 141. Motor for venstre vindu foran
- 142. Motor for sentraldørlås venstre dør foran
- 145. Mikrobryter for checkpanelets dørlukking venstre foran
- 147. Koblingsstykke for oppvarming av venstre speil
- 148. Venstre kupelys bak
- 151. Koblingsstykke for venstre høyttalere bak
- 152. El.oppvarmet bakrute
- 153. Skiltlys
- 154. Motor for sentraldørlås bagasjerommet
- 157. Vinduspussermotor med innebygd intervallrele bak
- 158. Giver for bensinmåler og reservelampe
- 159. El.bensinpumpe
- 164. Bryter for tilsatt håndbrems
- 165. Koblingsstykke for høyre høyttaler bak
- 166. Høyre kupelys bak
- 168. Bryter for el.betjente vindu høyre foran
- 169. Høyre dørbryter for innvendig belysning foran
- 170. Motor for høyre vindu foran
- 171. Motor for sentraldørlås høyre dør foran
- 172. Mikrobryter for checkpanelets dørlukking høyre foran
- 175. Koblingsstykke for oppvarming av høyre speil
- 176. Høyre dørbryter for innvendig belysning bak
- 178. Mikrobryter for checkpanelets dørlukking venstre bak
- 179. Koblingsstykke
- 180. "
- 181. Venstre baklykt
- 182. Bagasjeromsbelysning
- 183. Bryter for bagasjeromsbelysning
- 184. Motor for vindusspyler bak
- 185. Koblingsstykke
- 186. "
- 187. Rele for vindusspyler ~~spylere~~ *pusser*
- 188. Godspunkt
- 189. Motor for sentraldørlås høyre dør bak
- 190. Mikrobryter for checkpanelets dørlukking høyre bak'
- 191. Koblingsstykke
- 193. Motor for sentraldørlås bensinpåfylling
- 194. Høyre baklykt
- 195. Barnesikring, bryter for å slå av strømmen til de el.betjente vinduene bak
- 196. Bryter (foran) for el. betjent vindu venstre bak
- 197. " " " " høyre bak
- 198. Bryter for el.betjente vindu venstre bak
- 199. Motor for venstre vindu bak
- 200. Motor for høyre vindu bak
- 201. Bryter for el.betjent vindu høyre bak
- 202. Koblingsstykke
- 203. "
- 204. "
- 205. "
- 210. " *Elektrisk seteoppvarming*
- 211. " *Koblingsstykke kontrollampe varmesete*
- 212. " *Elektrisk seteoppvarming*
- 213. " *seteregulering 1/2*
- 214. " *seteoppvarming*
- 215. Godspunkt bak håndbremsspaken *for elektrisk seteregulering*
- 216. Koblingsstykke
- 217. "
- 222. Elektronisk regulator for varmeapparatsvifte
- 223. koblingsstykke
- 224. Utvendig temp.føler
- 225. Blandede temp.føler

- 226. A.H.S. styresentralen m/bryterpanel for aut.temp.reg.
- 227. Innvendig temp.føler
- 228. Motorene for fordelingstrømmel (m/potentiometer) og motor for varmespjeldene
- 229. Sirkulasjonsvifte for den innvendige temp.føler
- 230. Sensor venstre hjul foran ABS
- 231. Elektrohydrauliske enheten ABS
- 232. Sensor høyre hjul foran ABS
- 233. Hovedrele ABS
- 234. Sensor venstre hjul bak ABS
- 235. Mini computer styresentralen ABS
- 236. Sensor høyre hjul bak ABS
- 237. REle for el. justerbart venstre sete
- 238. Bryter for å kjøre venstre setet frem og tilbake
- 239. Bryter for å kjøre venstre setet opp og ned
- 240. Bryter for å justere ryggen på setet
- 241. Motor for å justere setet opp og ned
- 242. " " " frem og tilbake
- 243. " " " seteryggen
- 244. El.oppvarmet sete venstre sete
- 245. Termostat for el.oppvarmet venstre sete
- 246. El.oppvarmet seterygg venstre sete
- 247. Bryter for el.oppvarmet seter
- 248. El.oppvarmet seterygg høyre sete
- 249. Termostat for el.oppvarmet sete høyre side
- 250. El.oppvarmet sete høyre side
- 251. Motor for å justere seteryggen
- 252. Motor for å justere setet opp og ned
- 253. Motor for å justere setet frem og tilbake
- 254. Rele for el. justerbart høyre sete
- 255. Bryter for å justere setet frem og tilbake
- 256. Bryter for å justere setet opp og ned
- 257. Bryter for å justere seteryggee
- 258. El.oppvarmet venstre speil
- 259. " høyre "
- 260. Bryter for å justere begge speilene
- 263. Overopphetingsbryter gearolje i aut. gearkasse
- 264. Rele for tomgangsreguleringsolenoid (Bosch Le-2)
- 265. Tomgangsreguleringsolenoid (Bosch LE-2) aut.gearkasse
- 266. Koblingsstykke
- 267. Startsperre rele aut. gearkasse
- 268. Gearvelgeren med sikkerhetsbryter
- 269. Tomgangsreguleringsolenoid (Bosch LE-2) air condition
- 270. Elektromagnet for innkolbing av kompressor air condition
- 271. Sirkulasjonsvifte
- 272. Trykksensor (tre nivåer)
- 273. Termostat
- 274. Koblingsstykke med sikring
- 274A " "
- 274B " "
- 275. Rele for kjølevifte radiator
- 276. Koblingsstykke med sikring
- 277. Rele som styrer tomgangsreguleringsventil (air condition)
- 278. Rele for varme/ventilasjonsvifte (air condition)
- 279. Koblingsstykke
- 280. Bryter for innkobling av air condition
- 281. Bryter som styrer resirkulasjon
- 282. Styresentral air condition
- 283. Koblingsstykke

- 284. Koblingsstykke til I.A.W. med air condition
- 285. Elektronisk rele (turtallsrele)
- 286. Styresentral MICROPLEX
- 287. Tilskuddsluftventil
- 288. Coil
- 289. Bankesensor
- 290. Sikkerhetsbryter ved overlading
- 291. Luftmengdemåler
- 293. Temp.føler kjølevæske motor
- 296. Turtallsensor
- 297. Styresentralen for bensintilskudd
- 298a
- 298b Sammenkoblingspunkt
- 298c
- 299. Lysbryter park-, nær-, og fjernlys
- 300. Styresentral bensininnspøyting Bosch LE-2 Jetronic
- 301. T.D.C. sensor (øvre dødpunkt)
- 302. Lyshorn
- 303. Styresentral bensin kutt CHT
- 304. Tomgangssolenoid (tomgang)
- 306. Temp.føler motorrommet
- 307. Temp.føler kjølevæske motor
- 308. Solenoid for vakuumregulering til fordeleren
- 309. Koblingsstykke
- 309A "
- 310. Blinlys bryter
- 311. Hornknappen
- 312. Lampe for symbolbelysning (fiber optik)  
(313A-313B-313C-89A-89B)
- 313A Bryter tåkebaklys
- 313B Bryter for le.oppvarmet bakrute
- 313C Bryter for å åpne bensinpåfyllingen
- 314A Koblingsstykke med sikring for sentraldørlås
- 314B " " " " el. betjente vinduer
- 314C Koblingsstykke med sikring for varmeapparatsvifte
- 315. koblingsstykke
- 316. Nødblinsklysrele

LEDNIGNSFARVEKODER

- A - lyseblå
- B - hvit
- C - orange
- G - gul
- H - grå
- L - blå
- M - brun
- N - svart
- R - rød
- S - rosa
- V - grønn
- Z - fiolett

Eks. BN hvit/svart

Husk alltid hovedfarven først

# Cromaille.

## MPIANTO ELETTRICO ABLAGGIO E BLOCCHETTI CONNESSIONI

LESTIMENTO PER MOTORE 2000 C.C.  
 INIEZIONE ACCENSIONE WEBER (I.A.W.)  
 RISCALDATORE AUTOMATICO  
 ALZACRISTALLI ELETTRICI POSTERIORI  
 SEDILI ANTERIORI A COMANDO  
 ELETTRICO



1	2	3	4	5	6	7	8	9	10	11	12	13	14	15	16	17	18	19	
G7C	F5D	H2TC	H4	H4	H2TC	H32	H32	I24	I27	H38	H29	F110	F213	G214A	E2148D	F114C	E215A	I415B	
Per accensione e pannello	Per accensione e pannello	Per accensione e pannello	Per accensione e pannello	Per accensione e pannello	Per accensione e pannello	Per accensione e pannello	Per accensione e pannello	Per accensione e pannello	Per accensione e pannello	Per accensione e pannello	Per accensione e pannello	Per accensione e pannello	Per accensione e pannello	Per accensione e pannello	Per accensione e pannello	Per accensione e pannello	Per accensione e pannello	Per accensione e pannello	Per accensione e pannello
H317A	H419	H419	F321	F321	G322	G426A	F426B	G426C	G426D	G427	F328	G331A	G231B	G232	E334	F337	E438	H539	H539
Per accensione e pannello	Per accensione e pannello	Per accensione e pannello	Per accensione e pannello	Per accensione e pannello	Per accensione e pannello	Per accensione e pannello	Per accensione e pannello	Per accensione e pannello	Per accensione e pannello	Per accensione e pannello	Per accensione e pannello	Per accensione e pannello	Per accensione e pannello	Per accensione e pannello	Per accensione e pannello	Per accensione e pannello	Per accensione e pannello	Per accensione e pannello	Per accensione e pannello
G646	G647	G647	G648	G648	F649	G649	G649	H656	F558	F462	G463	G564	G467	F769	G770	F673	F474	E575	E575
Per accensione e pannello	Per accensione e pannello	Per accensione e pannello	Per accensione e pannello	Per accensione e pannello	Per accensione e pannello	Per accensione e pannello	Per accensione e pannello	Per accensione e pannello	Per accensione e pannello	Per accensione e pannello	Per accensione e pannello	Per accensione e pannello	Per accensione e pannello	Per accensione e pannello	Per accensione e pannello	Per accensione e pannello	Per accensione e pannello	Per accensione e pannello	Per accensione e pannello
D792	C892A	D793	D894	D894	E698	E799	E6100	H9103A	H9103A	C1103B	B1109	D7110	E6111B	D6111C	D7113	H7114	G6115	G6115	G6115
Per accensione e pannello	Per accensione e pannello	Per accensione e pannello	Per accensione e pannello	Per accensione e pannello	Per accensione e pannello	Per accensione e pannello	Per accensione e pannello	Per accensione e pannello	Per accensione e pannello	Per accensione e pannello	Per accensione e pannello	Per accensione e pannello	Per accensione e pannello	Per accensione e pannello	Per accensione e pannello	Per accensione e pannello	Per accensione e pannello	Per accensione e pannello	Per accensione e pannello
I8118	E9119	H10120	H10120	H10121	E9123A	G9123B	F8123D	H9123E	E8123E	E8127A	G9	D7110	E6111B	D6111C	D7113	H7114	G6115	G6115	G6115
Per accensione e pannello	Per accensione e pannello	Per accensione e pannello	Per accensione e pannello	Per accensione e pannello	Per accensione e pannello	Per accensione e pannello	Per accensione e pannello	Per accensione e pannello	Per accensione e pannello	Per accensione e pannello	Per accensione e pannello	Per accensione e pannello	Per accensione e pannello	Per accensione e pannello	Per accensione e pannello	Per accensione e pannello	Per accensione e pannello	Per accensione e pannello	Per accensione e pannello

N. 1000111  
 BLOCCHI  
 UTILIZZARE  
 COLLEGATI

# Cromale.

## PLANCIA PORTASTRUMENTI

### CABLAGGIO E BLOCCHETTI CONNESSIONI

- ALIMENTAZIONE MOTORE 2000 c.c.
- INIEZIONE-AGGIUNTA WEBER (I-A-W)
- RISCALDATORE AUTOMATICO
- ALZACRISTALLI ELETTRICI POSTERIORI
- SEDELI ANTERIORI A COMANDO ELETTRICO



1	2	3	4	5	6	7	8	9	10	11	12	13	14
<b>B</b> C7C Quartzo passivo	<b>C</b> 9D Quartzo passivo	<b>C</b> 876A Per centralina di derivazione	<b>F</b> 676B Per centralina di derivazione	<b>D</b> 576C Per centralina di derivazione	<b>E</b> 676C Per centralina di derivazione	<b>E</b> 676D Per centralina di derivazione	<b>F</b> 676E Per centralina di derivazione	<b>E</b> 676F Per centralina di derivazione	<b>D</b> 676G Per centralina di derivazione	<b>D</b> 676H Per centralina di derivazione	<b>D</b> 576I Per centralina di derivazione	<b>F</b> 476L Per centralina di derivazione	<b>D</b> 576M Per centralina di derivazione
<b>7</b> 6P Per centralina di derivazione	<b>E</b> 676R Per centralina di derivazione	<b>F</b> 576S Per centralina di derivazione	<b>D</b> 480 Da rete motore a pancia	<b>D</b> 582A A modulo comando check	<b>B</b> 682B A modulo comando check	<b>B</b> 682C A modulo comando check	<b>B</b> 682D A modulo comando check	<b>B</b> 682E A modulo comando check	<b>C</b> 582F A modulo comando check	<b>C</b> 582G A modulo comando check	<b>C</b> 585A Per visualizzatore del check	<b>B</b> 585B Per visualizzatore del check	
<b>8</b> 6C Per quadro di controllo	<b>B</b> 886E Per quadro di controllo	<b>B</b> 887 Preposizione ABS (a richiesta)	<b>B</b> 888B Preposizione ABS (a richiesta)	<b>B</b> 988C Per placchetta portacassetti	<b>B</b> 988D Per placchetta portacassetti	<b>D</b> 991 Preposizione ABS (a richiesta)	<b>B</b> 1092A Per illuminaz. cassette	<b>B</b> 1092B Per illuminaz. cassette	<b>B</b> 1094 Per Int. Num. cassette	<b>C</b> 1197 Per illuminaz. luci comandi centrali	<b>D</b> 1098 A penna elettronica FIAT/TESTER	<b>D</b> 999 Da pancia a divisione elettronica	
<b>1</b> 06B Per centralina bloccoporta	<b>D</b> 10109 Per centralina bloccoporta	<b>D</b> 10110 Da pancia a porta post. dx	<b>E</b> 1111B Da pancia a porta post. dx	<b>C</b> 12111C Da pancia a porta ant. dx	<b>C</b> 12111C Da pancia a porta ant. dx	<b>C</b> 12111C Da pancia a porta ant. dx	<b>F</b> 4112A Da pancia a pancia	<b>F</b> 4113 Da pancia a pancia	<b>B</b> 1092A Da pancia a porta cassette	<b>D</b> 4115 Preposizione anteriori dx	<b>F</b> 4116B Da pancia a porta ant. dx	<b>F</b> 4117B Da pancia a porta ant. dx	<b>E</b> 4117C Da pancia a porta ant. dx

N. DI IDENTIFICAZIONE BLOCCETTO O UTILIZZAZIONE COLLEGATO

- A AZZURRO
- B BIANCO
- C ARANCIONE
- D GIALLO
- E VERDE
- F GRIGIO
- G NERO
- H ROSSO
- I BLU